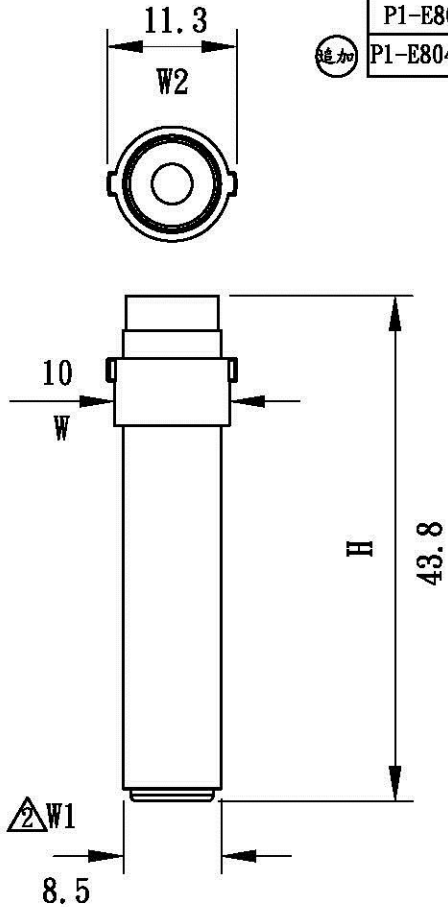
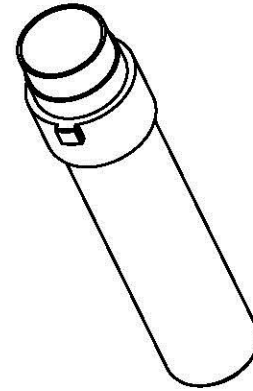


產品成品圖

Housing



品名	顏色
P1-E80401	本色(Nature)
③ P1-E80401-B	黑色(Black)



配合端子(Mates with terminal):
E80401BS

配合塑膠(Mates with housing):
P-E80401C

包裝數量(Standard packing):
1000 pcs

此產品須符合RoHS指要求. (The product must confirm to the RoHS directive)

Allconnectors

www.allconnectors.de
Tel: 0049 711 7005500
70794 Filderstadt - Germany

info@allconnectors.de
Fax: 0049 711 7005504
Kettelerstr. 25

UL NO:	CSA NO:	TUV NO:	名稱(Name): 產品規格(Product specifications)			核發單位 (Issued by)	制定單位 (Instituted by)
			編號(Part No.): P1-E80401M系列			開發部 2007.03.13 核發	工程課 2007.03.13 制定
			材質(Material): 尼龍[PA66 UL94 V-2]				
	W1尺寸由8.2改為8.5,圖面格式更新并增加環保管控,追加黑色產品品名.	3	12-Mar-07	核准 (Approved by)	審查 (Confirmed by)	制定 (Drawn by)	單位(Unit):mm 比例(Scale):Free
	包裝數量由500PCS改為1000PCS	2	16-Apr-93	高宏明	駱惠航	王曉華	第三角法 (Projection):
		1	07-Sep-87				一般公差 (General tolerance): ±0.3
記號 (Sign)	變更內容 (Change description)	版次 (Edition)	制修訂日期 (Drawn date)				