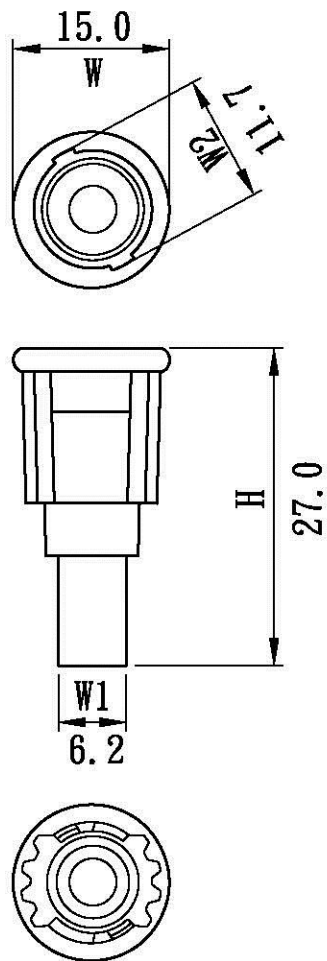
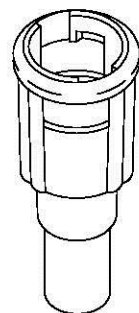


產品成品圖



品名	顏色	色號
P1-E80401C	本色(Natural)	/
P1-E80401C-B	黑色(Black)	3807



配合端子(Mates with terminal):
E80401BS

包裝數量(Standard packing):
500 pcs

配合塑膠(Mates with housing):
P1-E80401M

此產品須符合RoHS+無鹵要求
(The product must conform to
the RoHS and Halogen - Free
directive)

Allconnectors

www.allconnectors.de
Tel: 0345 711 7009403
70991 Filzschachtel - Germany

Info@allconnectors.de
Fax: 0345 711 7009504
Kallmannstr. 25

UL NO:	CSA NO:	TUV NO:		名稱(Name): 產品規格(Product specifications)			核發單位 (Issued by)	制定單位 (Instituted by)
				編號(Part No.): P1-E80401C系列				
	圖面格式更新, 原P-E80401C改為P1-E80401C	3	16-Mar-09	材質(Material): 尼龍[PA66 UL94 V-2]			單位(Unit):mm	比例(Scale):Free
	包裝數量由500PCS改為1000PCS	2	16-Apr-93	核 准 (Approved by)	審 查 (Confirmed by)	制 定 (Drawn by)		
		1	07-Sep-87	高宏明	梅開法	王 琪		
記號 (Sign)	變更內容 (Change description)	版次 (Edition)	制修訂日期 (Drawn date)				第三角法 (Projection): 	一般公差 (General tolerance): ±0.3