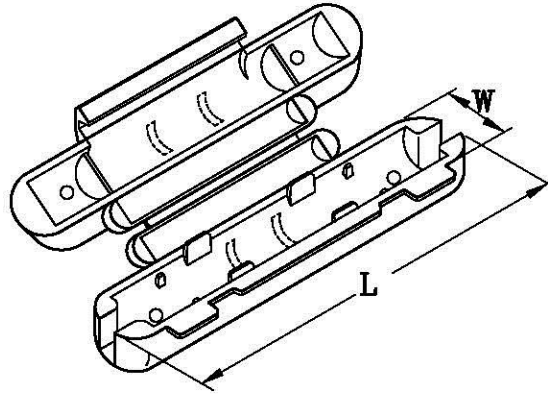


產品成品圖

(Finish Of Product Drawing)



尺 寸 (Dimension)

尺 寸 (Unit):mm

L: 55.00 ±0.50

W: 12.00 ±0.50

產品編號 : (PARTS NO) : P1-A10601S1

材 質 : (MATERIAL) : P.P NATURAL

對插端子 : (SUITABLE TERMINAL) : A10601BS

包裝數量 : (STANDARD PACKING) : 200 PCS

UL NO:

CSA NO:

TUV NO:

版次	日期	修改內容	修改者	核對者	製表者	校對者	日期	件號
1					施秀英	吳成發	89.12.29	QPA10601

Allconnectors

www.allconnectors.de
Tel.: 0049 711 7009503
70794 Filderstadt - Germany

info@allconnectors.de
Fax: 0049 711 7009504
Kettenerstr. 25