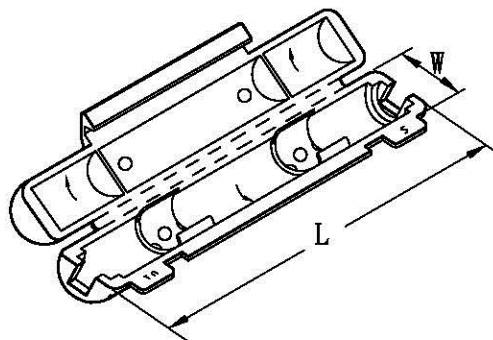


產品成品圖

(Finish Of Product Drawing)



尺寸 (Dimension)

單位 (Unit):mm

L: 55.00 ±0.50	W: 12.00 ±0.50		

產品編號: (PART NO): P1-A10601S

材 質: (MATERIAL): P.P NATURAL

對插端子: (SUITABLE TERMINAL): A10601BS

包裝數量: (STANDARD PACKING): 100 PCS (追加)

絕緣阻抗: (INSULATION RESISTANCE): 1000 MΩ MIN (追加)

耐電壓: (WITHSTANDING VOLTAGE): 1000V AC/MINUTE (追加)

適用溫度: (TEMPERATURE RANGE): -25°C TO +50°C (追加)

電 流: (CURRENT RATING): 10A AC/DC (追加)

電 壓: (VOLTAGE RATING): 250V AC/DC (追加)

UL NO:

CSA NO:

TUV NO:

備註:

版次	日期	修改內容	修改者	核對者	製表者	校對者	日期	件號
2	89.12.29	部分依照PP(1. 2T. 3. 4. 6. 8) -D70601資料相同	施秀英	吳成發	施秀英	吳成發	88.07.12	QPA10601