

文件名称 File Name	产品规格表 Product Specification	
文件编号 File NO.		
产品料号 Part NO.	K700552KS0	
规格 Spec.	-	
材质 Material	铁料	
配合公端 Connection Table	-	
包装数量 Pack Q'TY	7500pcs/Bag	
适用电线 Applicable Wires	16-18AWG	
单重 weight single	-	
尺寸单位 Units	mm	
UL NO.	E207458	
表面处理 Surface Treatment	<input checked="" type="checkbox"/> 素材 None	<input type="checkbox"/> 镀镍 Nickel Plating
	<input type="checkbox"/> 抛光 Chemical Grinding	<input type="checkbox"/> 镀银 Silver Plating
	<input type="checkbox"/> 镀锡 Tin Plating	<input type="checkbox"/> 镀金 Gold Plating

一、未注明参考尺寸公差:

General tolerance for reference dimension

0 ±0.2    0.0 ±0.2  
0.00 ±0.1    0.000 ±0.05

二、角度公差: ±3°

ANGLE UNITS

三、适用范围:

APPLICABILITY

四、检查项目:

CHECK ITEM

1、尺寸量测及规格确认。(量测部位以标英文字母为主)  
DIMENSION MENSION MEASUREMENT AND SPECIFICATION CONFIRMATION.  
(THE MEASUREMENT PART IS MARK THE ENGLISH LETTER OF ALPHABET FOR THE LORD)

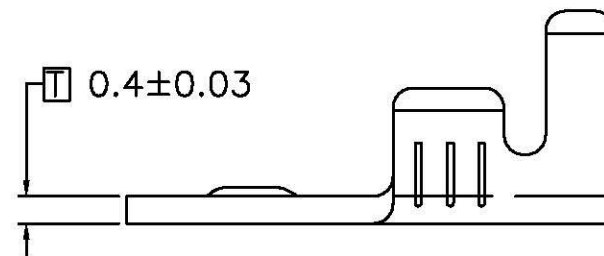
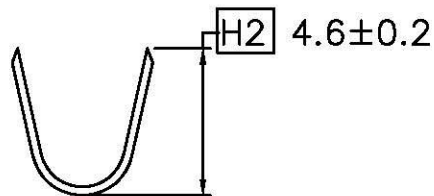
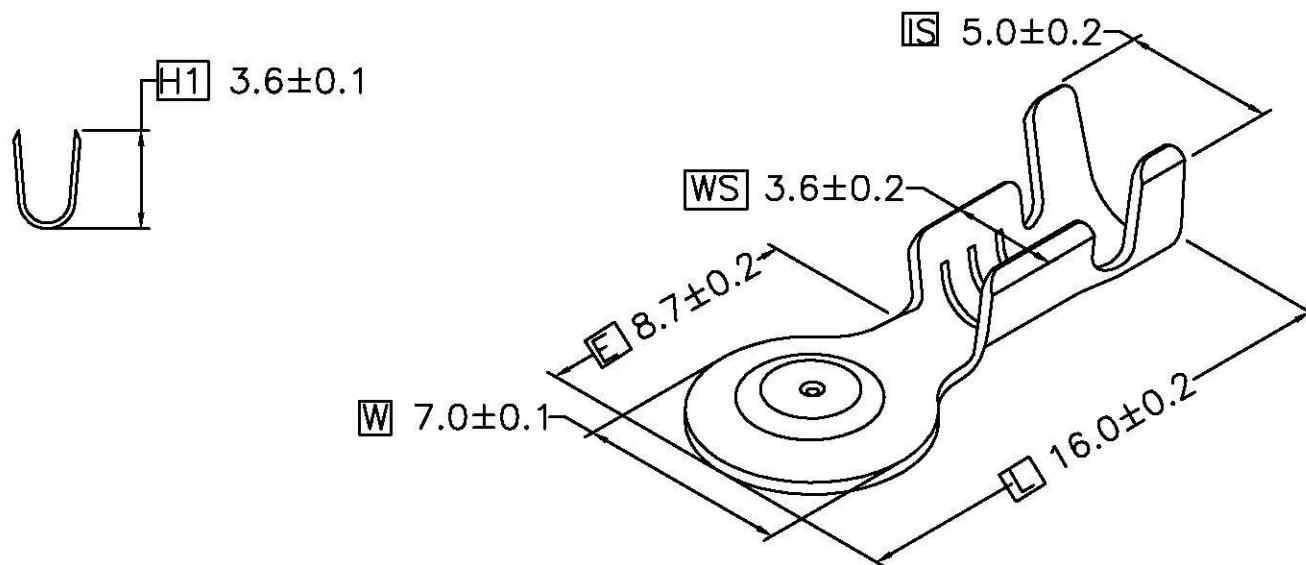
2、外观: 目视(30-50cm) 不可有腐蚀、刮伤或氧化现象。  
Appearance: Visual inspection (30-50cm) Terminal without corrosion, scratched or oxidized

五、符合ROHS或客户环保要求

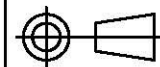
RoHS Pass or Pulfilled Customer's Requirement

六、备注:

NOTE



版本:  
REV.



DESCRIPTION (修改内容)

APPD (核准)

DATE (日期)

所下载之产品规格表仅供参考用 The products of download is only for reference