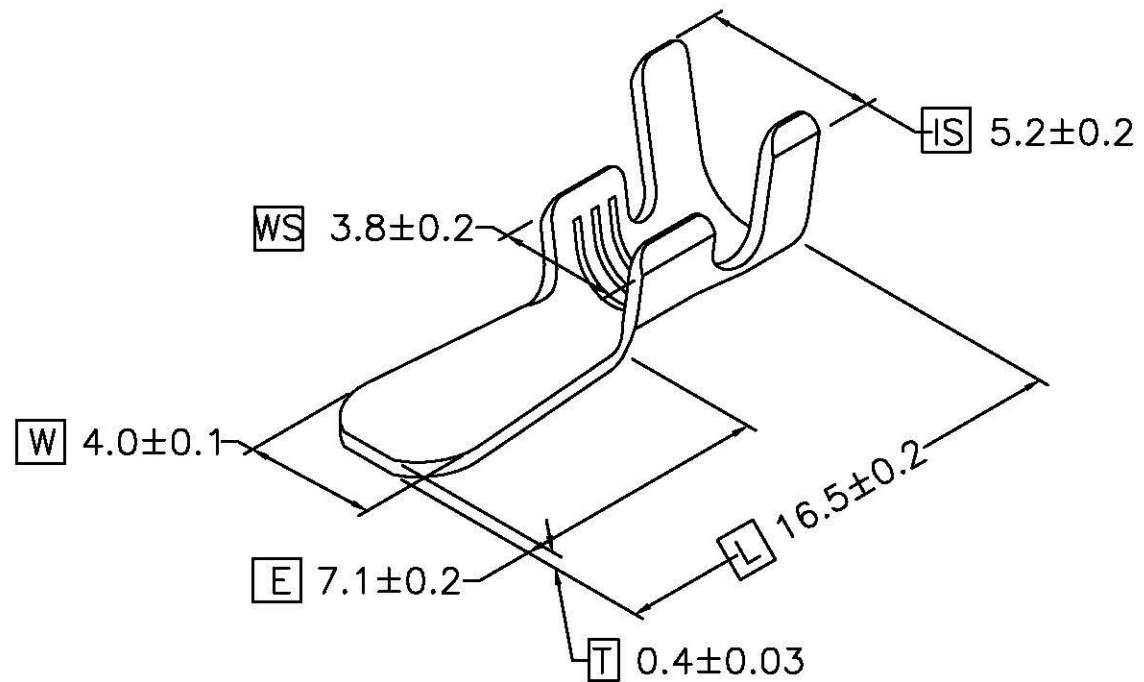
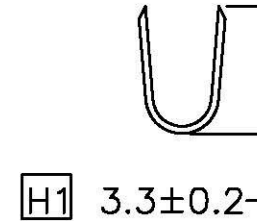
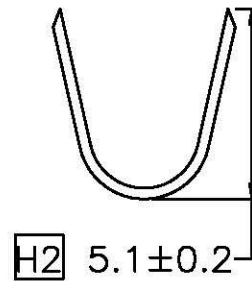


文件名称 File Name	产品规格表 Product Specification
文件编号 File NO.	
产品料号 Part NO.	K400332BS0
规格 Spec.	-
材质 Material	黄铜 (Brass) (C2680)
配合公端 Connection Table	-
包装数量 Pack Q'TY	5000pcs/Reel
适用电线 Applicable Wires	16-18AWG
单重 weight single	-
尺寸单位 Units	mm
UL NO.	-
表面处理 Surface Treatment	<input checked="" type="checkbox"/> 素材 None <input type="checkbox"/> 抛光 Chemical Grinding <input type="checkbox"/> 镀镍 Nickel Plating <input type="checkbox"/> 镀银 Silver Plating <input type="checkbox"/> 镀锡 Tin Plating <input type="checkbox"/> 镀金 Gold Plating

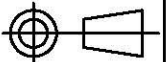
- 一、未注明参考尺寸公差：  
General tolerance for reference dimension  

0 ±0.2	0.0 ±0.2
0.00 ±0.1	0.000 ±0.05
- 二、角度公差：±3°  
ANGLE UNITS
- 三、适用范围：  
APPLICABILITY
- 四、检查项目：  
CHECK ITEM
- 尺寸量测及规格确认。(量测部位以标英文字母为主)  
DIMENSION MENSION MEASUREMENT AND SPECIFICATION CONFIRMATION.  
(THE MEASUREMENT PART IS MARK THE ENGLISH LETTER OF ALPHABET FOR THE LORD)
  - 外观：目视(30-50cm)不可有腐蚀、刮伤或氧化现象。  
Appearance: Visual inspection (30-50cm) Terminal without corrosion, scratched or oxidized
- 五、符合ROHS或客户环保要求  
RoHS Pass or Fulfilled Customer's Requirement

六、备注：  
NOTE



版本：  
REV.



DESCRIPTION (修改内容)	APPD (核准)	DATE (日期)
--------------------	-----------	-----------

所下载之产品规格表仅供参考用 The products of download is only for reference