

D

C

B

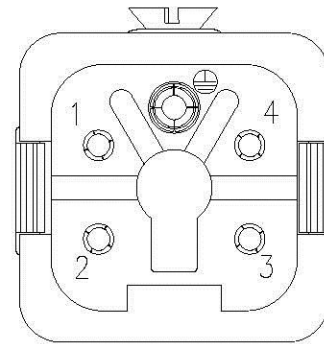
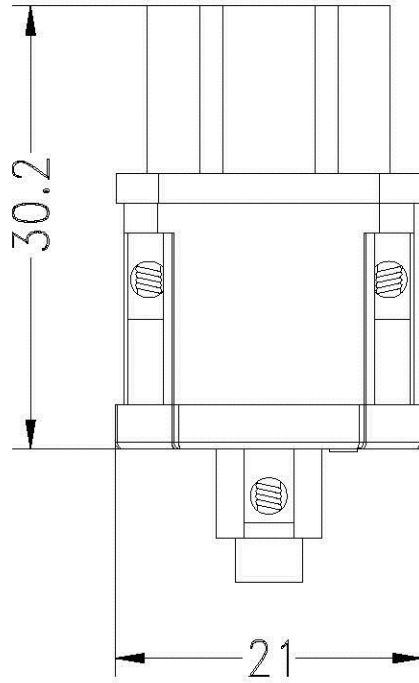
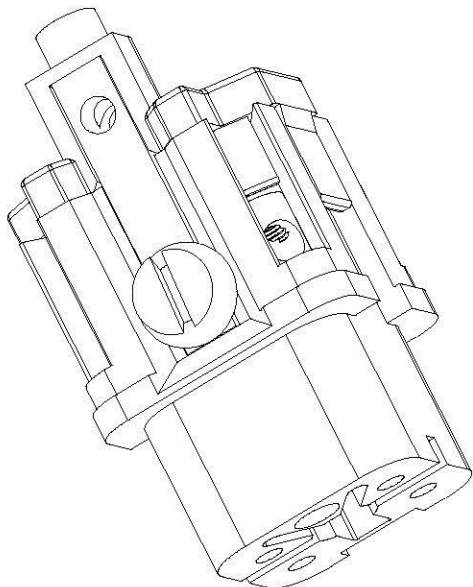
A

D

C

B

A



						表面处理 Surface				图号 Drawing No.	
						材料 Material				产品代号 Part Code	
标记 Mark		数量 Number		更改文件号/Changes File No.		签名 Signature		日期 Date		产品料号 Part No.	
		姓名/Name		日期/Date		姓名/Name		日期/Date		产品名称 Part Name	
绘图 Drawn				标准化 Stand.						All connectors	
审核 Checked										www.allconnectors.de T: +49 2048 211 2000 F: +49 2048 211 2000	
工艺 Process				批准 Approved				比例 Scale		版本 REV.	
								重量 Weight		数量 Qty.	
								All Dimensions in mm Original Size DIN A 4		www.allconnectors.de T: +49 2048 211 2000 F: +49 2048 211 2000	