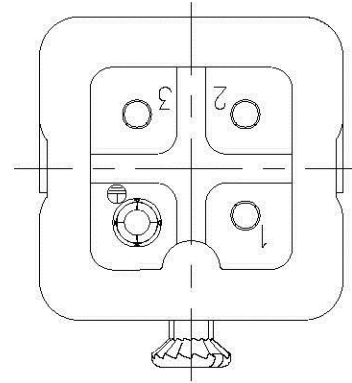
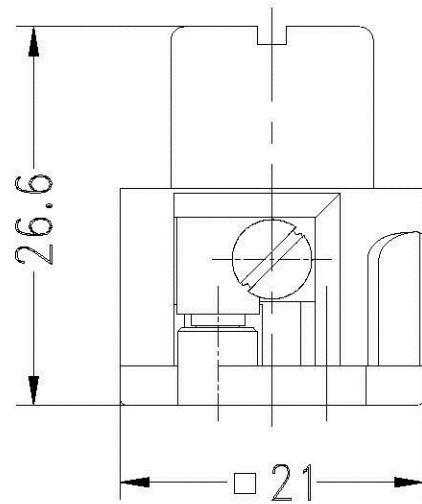
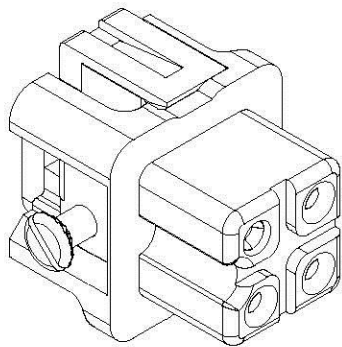


日期/Date  
档案员  
Filing Clerk



						表面处理 Surface		图号 Drawing No.	
						材料 Material		产品代号 Part Code	
标记 Mark		次数 Number		更改文件号/Changes File No.		签名 Signature		日期 Date	
		姓名/Name		日期/Date		姓名/Name		日期/Date	
绘图 Drawn				标准化 Stand.		比例 Scale		版本 REV.	
审核 Checked						重量 Weight		数量 Qty.	
工艺 Process				批准 Approved				All Dimensions in mm Original Size DIN A 4	
								产品料号 Part No.	
								产品名称 Part Name	
								www.allconnectors.de Tel.: 0049 711 700583 Fax: 0049 711 700584 70754 Tübingen - Germany info@allconnectors.de Tel.: 0049 711 700583 Fax: 0049 711 700584 Kettmerts 25	

HA-003-F

All Connectors

All Dimensions in mm  
Original Size DIN A 4

www.allconnectors.de  
Tel.: 0049 711 700583  
Fax: 0049 711 700584  
70754 Tübingen - Germany  
info@allconnectors.de  
Tel.: 0049 711 700583  
Fax: 0049 711 700584  
Kettmerts 25