

D

C

B

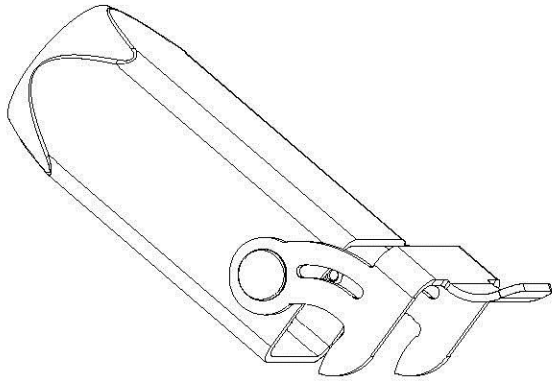
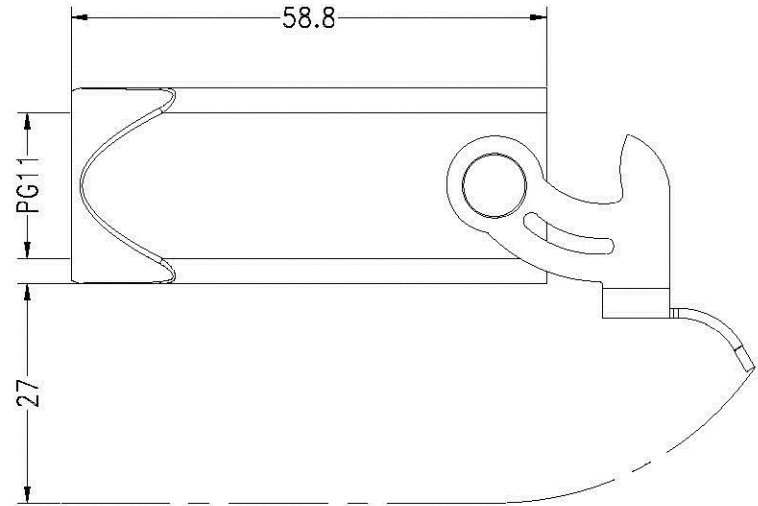
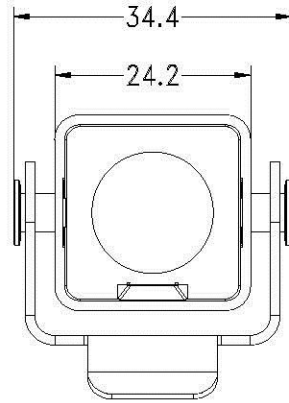
A

D

C

B

A



					表面处理 Surface				图号 Drawing No.					
					材料 Material				产品代号 Part Code					
标记 Mark		数量 Number		更改文件号/Changes File No.		签名 Signature		日期 Date		产品料号 Part No.				
		姓名/Name		日期/Date		姓名/Name		日期/Date		产品名称 Part Name				
绘图 Drawn				标准化 Stand.						All Connectors				
审核 Checked										www.allconnectors.de Tel: 0049 021 402540 70754 Friesdorf, Germany				
工艺 Process				批准 Approved						if@allconnectors.de ans@allconnectors.de 021 402541 021 402542				
					比例 Scale				版本 REV.		重量 Weight		数量 Qty.	
					⊕				All Dimensions in mm Original Size DIN A 4					
									6					