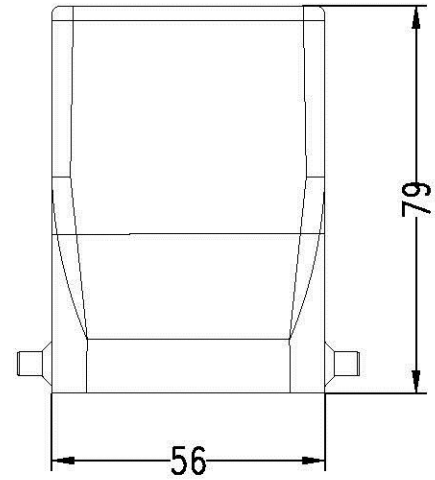
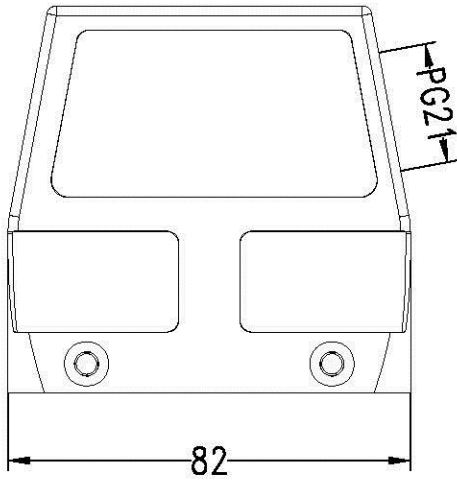
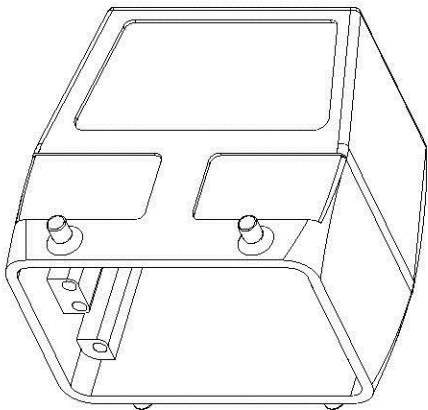


D  
C  
B  
A



					表面处理 Surface				图号 Drawing No.		
					材料 Material				产品代号 Part Code		
标记 Mark		数量 Number		更改文件号/Changes File No.		签名 Signature		日期 Date		产品料号 Part No.	
		姓名/Name		日期/Date		姓名/Name		日期/Date		产品名称 Part Name	
绘图 Drawn				标准化 Stand.				比例 Scale		版本 REV.	
审核 Checked								重量 Weight		数量 Qty.	
工艺 Process				批准 Approved						All Dimensions in mm Original Size DIN A 4	
										www.allconnectors.com Tel: +86 755 8251 8888 E-mail: sales@allconnectors.com	
										1995-2008 All Connectors Tel: +86 755 8251 8888 E-mail: sales@allconnectors.com	

D  
C  
B  
A