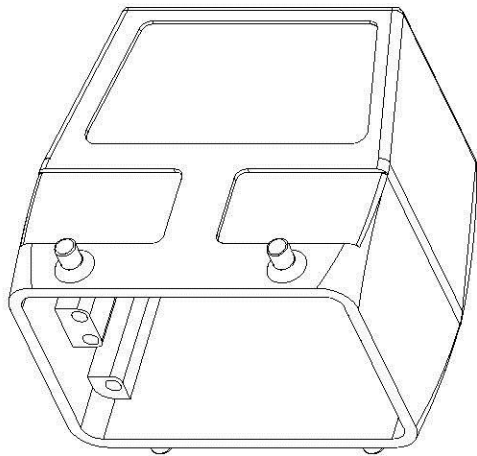
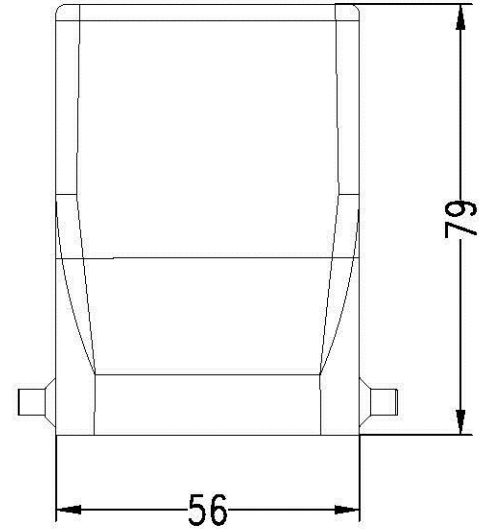
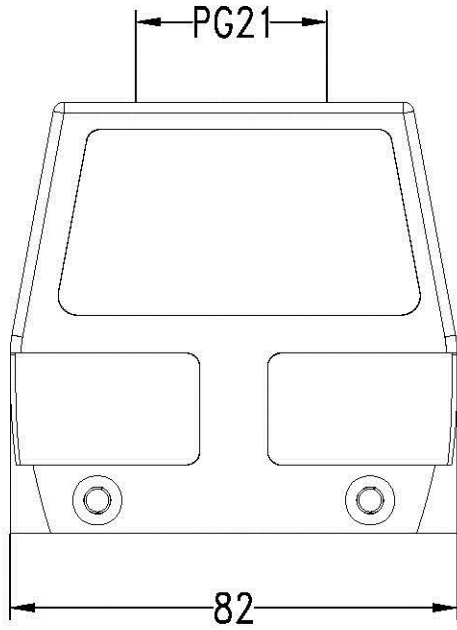


日期/Date
 设计员
 Designer

1 2 3 4 5 6

D
 C
 B
 A

D
 C
 B
 A



					表面处理 Surface				图号 Drawing No.		
					材料 Material				产品代号 Part Code		
标记 Mark		数量 Number		更改文件号/Changes File No.		签名 Signature		日期 Date		产品料号 Part No.	
		姓名/Name		日期/Date		姓名/Name		日期/Date		产品名称 Part Name	
绘图 Drawn				标准化 Stand.						比例 Scale	
审核 Checked								版本 REV.		重量 Weight	
工艺 Process				批准 Approved				数量 Qty.		All Dimensions in mm Original Size DIN A 4	
										www.allconnectors.de info@allconnectors.de Tel: +49 71 1 999194 Fax: +49 71 1 999194 Kollmuthstraße 23	

1 2 3 4 5 6