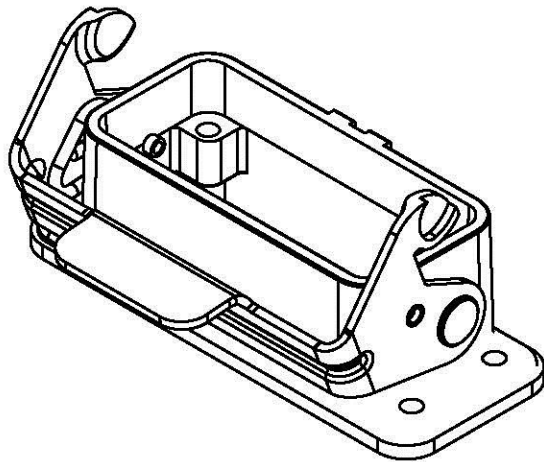


面板开孔图  
 Panel cut out



					表面处理 Surface					图号 Drawing No.		
					材料 Material					产品代号 Part Code	H10A-AG-LB	
标记 Mark	次数 Number	变更描述/Description		签名 Signature	日期 Date					产品料号 Part No.		
	姓名/Name	日期/Date		姓名/Name	日期/Date	比例 Scale	版本 REV.	重量 Weight	数量 Qty.	产品名称 Part Name		
绘图 Drawn			标准化 Stand.									
审核 Checked												
工艺 Process			批准 Approved									
							All Dimensions in mm Original Size DIN A 4					
										info@allconnectors.de Tel.: +49 410 711 2000 333 Fax: +49 41 711 2000 04 Kollbran 100 15		