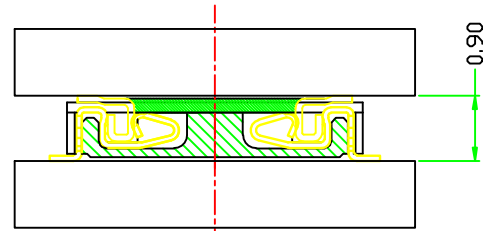
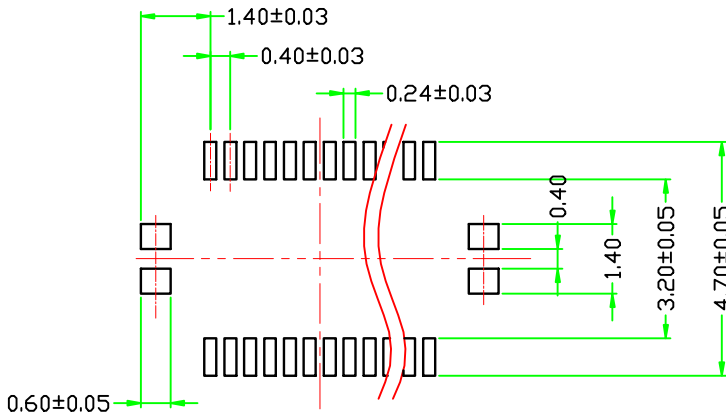
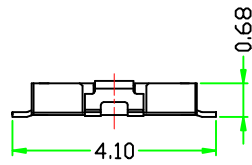
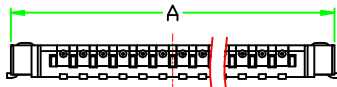
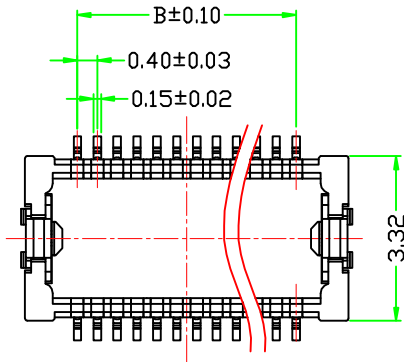


PIN NO.	A	B
10	3.71	1.60
16	4.91	2.80
20	5.71	3.60
24	6.51	4.40
26	6.91	4.80
30	7.71	5.60
34	8.51	5.40
40	9.71	7.60
50	11.71	9.60
60	13.71	11.60
70	15.71	13.60



RECOMMENDED PCB LAYOUT
CONNECTOR SIDE

主要参数:

类型 母座

间距 0.4mm

合高 0.9mm

形宽 4.4mm

兼容品牌 AXK

兼容型号 AXK7L

配对型号 AXK8L

材料:

胶芯 材质: LCP ; **颜色:** 黑; **阻燃等级:** UL94V-0

接触端子 磷青铜

表面处理 内层: 镀镍 50u" ; **表层:** 镀金3u"

电气特性:

额定电流 0.3A

绝缘电阻 500MΩ (DC125V 时)

耐压 150 Vac

接触电阻 70 mΩ 以下

工作温度 -40℃~+85℃

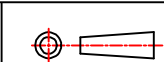
拔插次数 50 次

包装:

包装方式 编带和吸塑盘

装数 6000pcs(1 盘)

TOLERANCE
0.= ±0.10
.0.= ±0.05
.00.= ±0.02
ANG.= ±2.0°



设计
审核
核准

2010/01/03

产品描述

CH016***



UNITS MM

核准

SCALE

NONE

SIZE

A4

REV

A